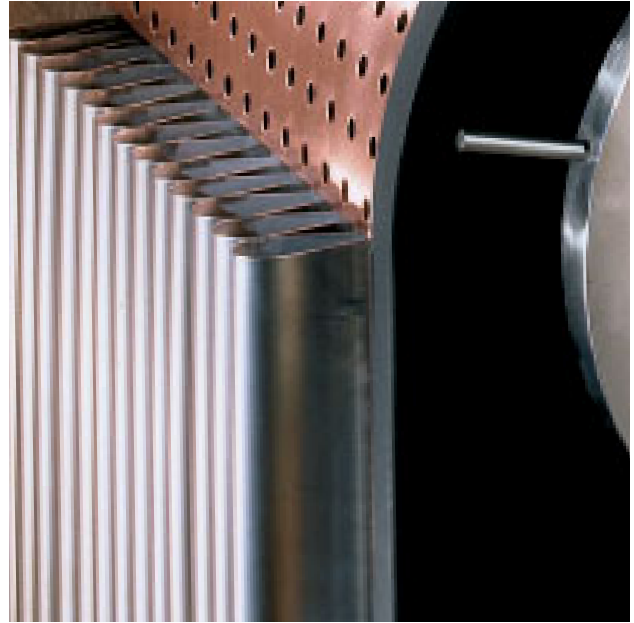


HUBLOT



HUBLOT cattura l'attenzione per l'originalità della forma che riporta alla memoria oggetti di diversa provenienza, come: Una vecchia radio, il cestello di una lavatrice, una caldaia marina, un'oblò... ; assemblati l'uno all'altro per il loro aspetto e la loro funzionalità.

Realizzata con un mix di tecniche avanzate unitamente a sistemi di lavorazione tipicamente artigianali, è la stufa più originale della produzione Antrax.

Una particolarità ricercata dagli ideatori è l'utilizzo di tre metalli diversi nella sostanza e nella superficie.

Il frontale in acciaio ferritico è sabbato e verniciato in nero, con vernici resistenti alle alte temperature, come il tubo di collegamento dei fumi.

Gli sportelli e le caratteristiche alettature sui fianchi sono in acciaio inossidabile spazzolato.

La calotta superiore in rame, non è trattata con vernici protettive, quindi assume nel tempo una caratteristica sfumatura data dall'ossidazione naturale e dagli effetti del calore generato all'interno del nucleo.

Pensata per essere utilizzata in ambienti rustici in alternativa alla vecchia stufa in ghisa come pure negli arredi "country style" dove si inserisce egregiamente grazie alla semplicità della forma che ricorda oggetti di un tempo.

HUBLOT risulta piacevole anche in ambienti moderni grazie al suo disegno dalle linee precise e alla sintesi dei particolari realizzati in acciaio:

Una semplice asta permette di aprire lo sportello ed un semplice foro, il cassetto delle ceneri.

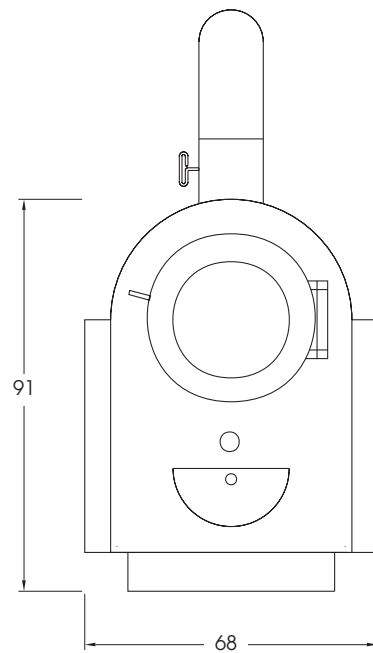
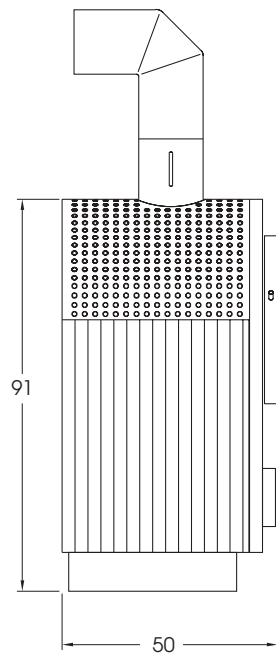
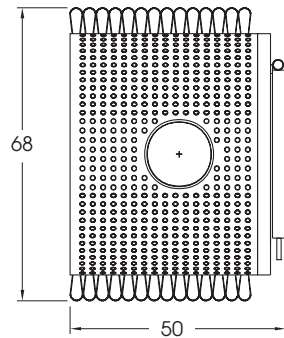
HUBLOT è un oggetto storico rivisto dall'occhio dell'uomo moderno che riscalda facilmente la vostra casa.



progetto di Stefano Bordignon & Roberto Lanaro

HUBLLOT non è un semplice oggetto di arredamento come può sembrare a prima vista, ma un vero e proprio generatore di calore, infatti le sue forme nascondono ricercate ed efficaci soluzioni tecniche che permettono di riscaldare facilmente, ambienti di medie dimensioni.

L'acciaio inossidabile ha permesso l'utilizzo di spessori ridotti rispetto alle tradizionali stufe consentendo una maggiore rapidità di reazione termica e permettendo al HUBLLOT di generare aria calda sin dai primi minuti di accensione.



Dimensioni	cm. 50 x 68 x h. 91
Peso	102 Kg.
Potenza termica	5 kW
Consumo legna	1,5 Kg. / h
Uscita fumi	150 mm