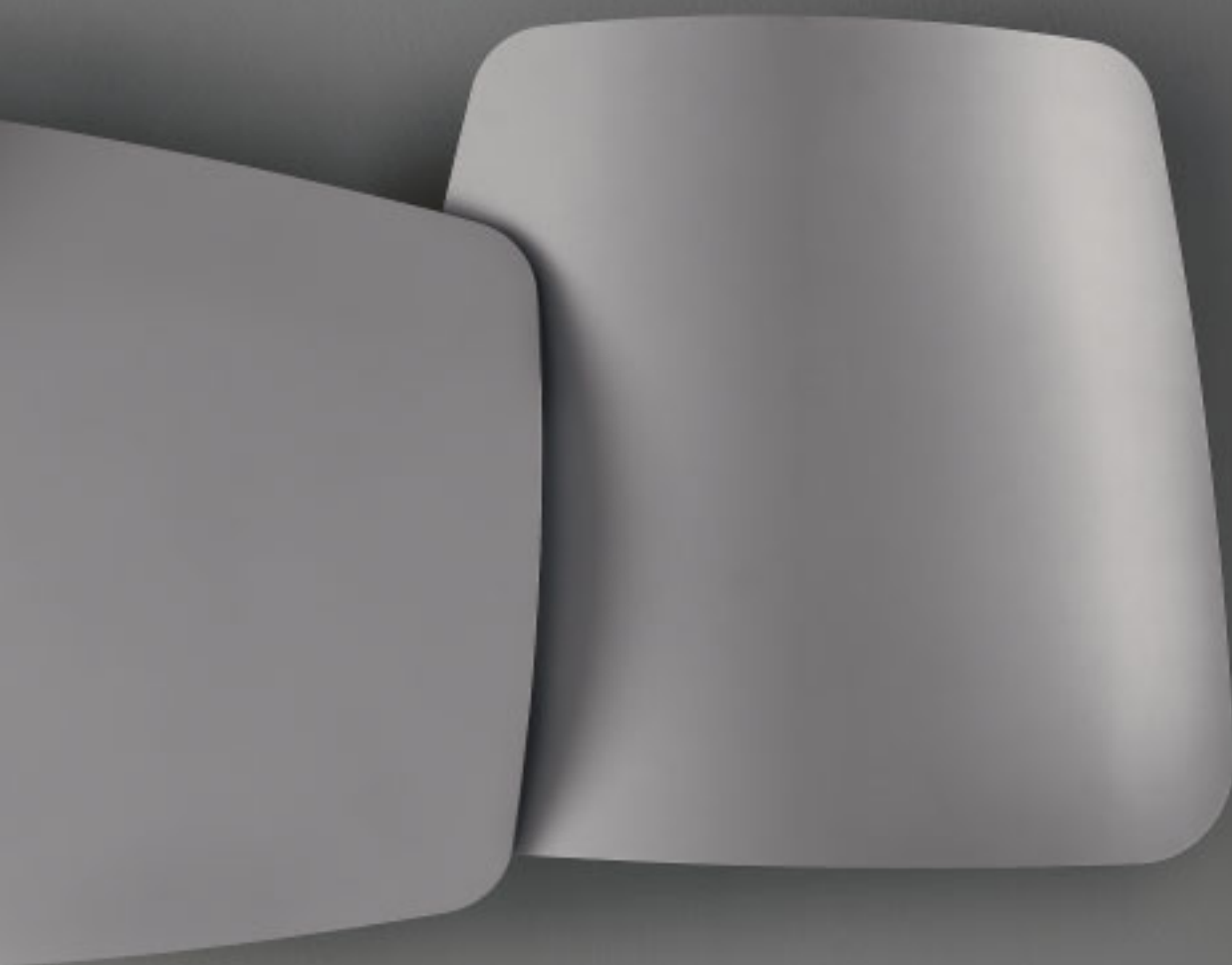


Scudi





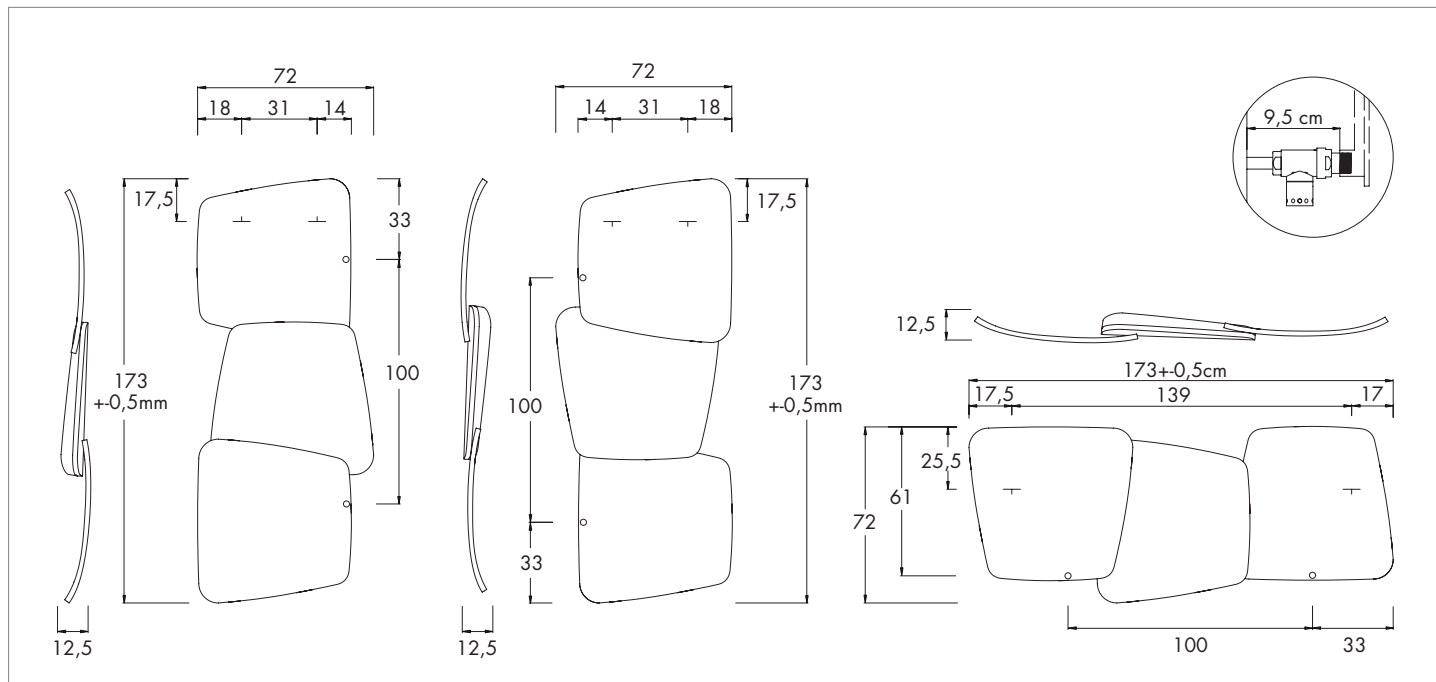
[Griffe]
Scudi

Design Massimo Iosa Ghini

informazioni tecniche
technical details
données techniques
technische Daten
informaciones técnicas
Page 66



SCUDI

 design Massimo Iosa Ghini


A* cm	in	B* cm	in	l* cm	in	art*	BTU Δt 50°	watt Δt 50°
verticale / vertical / verticale / vertikal / vertical								
173.0	68.1	72	28.3	100.0	39.4	SC00V03B	3 174	939
orizzontale / horizontal / horizontale / horizontal / horizontal								
72.0	28.3	173.5	68.3	100.0	39.4	SC00O03B	3 174	939

A* = altezza / height / hauteur / Höhe / alto B* = larghezza / width / longueur / Breite / ancho art* = articolo / model / modèle / Artikel / artículo P* = pagina / page / page / Seite / página
 l* = interasse / pipe centres / distance entre depart et retour / Achsabstand / distancia entre las conexiones



Ulteriori dettagli
 Further details
 Ultérieures détails
 Weitere Einzelheiten
 Otros detalles

P* 148

Colori/ colours / couleurs / Farbe / colores

[BIAN] B standard
 T + 10%
 S + 20%
 [RAL] S + 20%
 RAL non inclusi in tabella
 special Ral colours
 couleurs Ral spéciales
 RAL Farbe nicht in der Tabelle inbegriffen
 colores RAL especiales

Kcal = Watt x 0,860
 BTU = Watt x 3,413

Watt Δt 60° = Watt Δt 50° x 1,264
 Watt Δt 40° = Watt Δt 50° x 0,750
 Watt Δt 30° = Watt Δt 50° x 0,518
 Watt Δt 20° = Watt Δt 50° x 0,307