

Treo

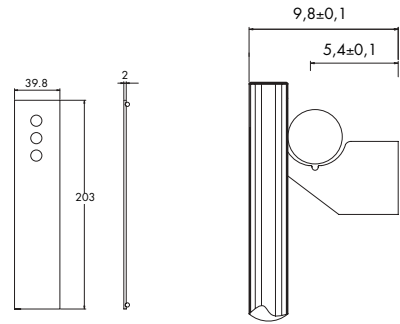


**[Griffe]**  
**Treo**  
Design Andrea Crosetta  
**informazioni tecniche**  
**technical details**  
**données techniques**  
**technische Daten**  
**informaciones técnicas**  
Page 72

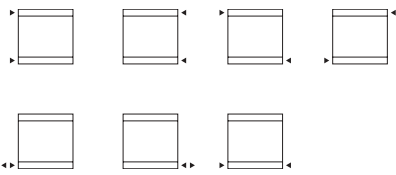




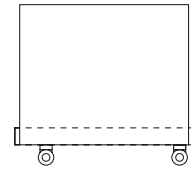
# TREO design Andrea Crosetta



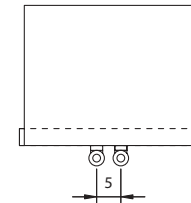
**[X]** attacco standard  
standard connection  
raccord standard  
standard Anschluss  
conexión estándar



**[B]** attacco speciale  
special connection  
raccord spéciale  
speziell Anschluss  
conexión especial



**[B5]** attacco interasse 5 cm  
pipe centres 5 cm  
raccords 5 cm  
5 cm Achsabstand Anschluss  
conexión entre ejes: 5 cm.



P\* 150

A* cm	in	B* cm	in	l* cm	in	l* cm	in	art*	BTU Δt 50°	watt Δt 50°
203.0	79.9	39.8	15.7	45.8	18.0	196.0	77.2	TR25000S200010	1 446	424

A\* = altezza / height / hauteur / Höhe / alto B\* = larghezza / width / longueur / Breite / ancho art\* = articolo / model / modèle / Artikel / artículo P\* = pagina / page / page / Seite / página  
l\* = interasse / pipe centres / distance entre depart et retour / Achsabstand / distancia entre las conexiones



Ulteriori dettagli  
Further details  
Ulérieures détails  
Weitere Einzelheiten  
Otros detalles

Colori/ colours / couleurs / Farbe / colores

[ BIAN ] B standard  
T + 10%  
S + 20%  
[ RAL ] S + 20%  
RAL non inclusi in tabella  
special Ral colours  
couleurs Ral spéciales  
RAL Farbe nicht in der Tabelle inbegriffen  
colores RAL especiales

Kcal = Watt x 0,860  
BTU = Watt x 3,413

Watt Δt 60° = Watt Δt 50° x 1,264  
Watt Δt 40° = Watt Δt 50° x 0,750  
Watt Δt 30° = Watt Δt 50° x 0,518  
Watt Δt 20° = Watt Δt 50° x 0,307

P\* 148